

H-3 HA-401 평면 회전 핸들 - Plane Rotary Handle



특징

- 평면 매립형의 스윙회전 핸들
- 강력 밀착음으로 록 핸들의 조절이 가능 (401B 타입만 해당)
- 좌, 우 겸용
- 회전각 좌, 우 90°
- 보급형 제품

사양

- 재질: 아연 합금
- 표면처리: 베로아 크롬 도금

용도

- 정보통신 장비, 반도체 장비, 분전반, 배전반 제어반, 산업용 기계, 이화학기기, 시험기기 등

Features

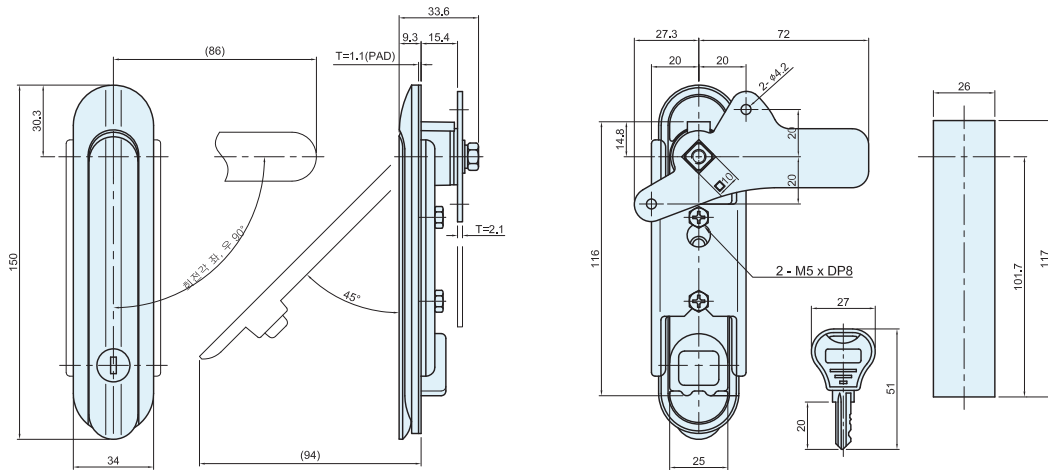
- Flush type swing handle
- Lock handle can be moved for strong adhesion (401B type only)
- Use in both of left and right
- Rotation angle - left 90°, right 90°
- Entry level products

Specification

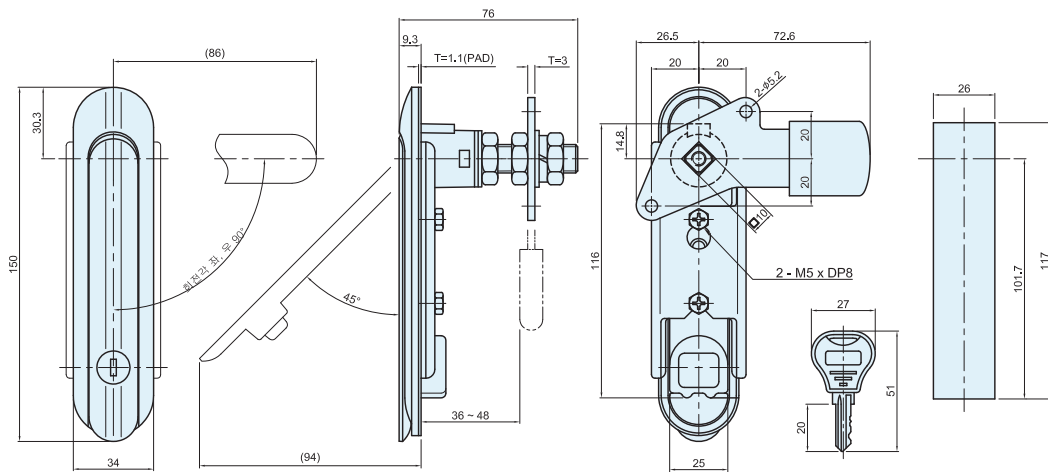
- Materials Used: Zinc alloy
- Finish: Velour Chrome plating

Use

- IT equipment, Semiconductor equipment Distributing panel, Control panel, Industrial machinery, Physico-chemistry instrument, Testing apparatus, etc.



MODEL : HA-401-1K



MODEL : HA-401B-1K

	코드번호	Net weight[g]
HA-401-1KV	A015022	330
HA-401B-1KV	A016022	420