

H-1 HA-110 레버형 핸들 - Lever Handle



- 특징**
- 강력 밀착용으로 록 핸들의 조절이 가능
 - 좌, 우 겸용
 - 회전각 좌, 우 60°
 - 보급형 제품

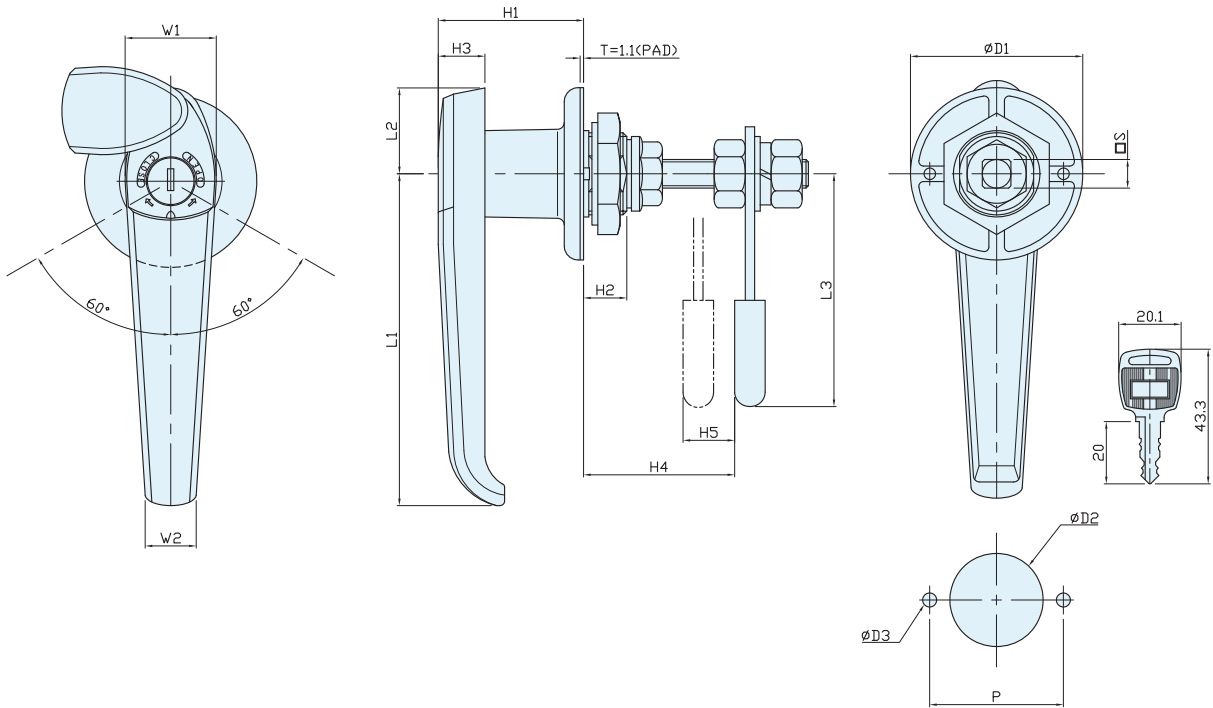
- 사양**
- 재질: 아연 합금
 - 표면처리: 크롬 도금(MZCr)

- 용도**
- 수전반, 배전반, 제어반, 의료기기, 시험기기 등.

- Features**
- Lock handle can be moved for strong adhesion
 - Use in both of left and right
 - Rotation angle - left 60°, right 60°
 - Entry level products

- Specification**
- Materials Used: Zinc alloy
 - Finish: Chrome plating(MZCr)

- Use**
- Incoming panel, Distributing panel
 - Control panel, Medical instruments
 - Testing apparatus, etc.



PANEL DRILLING DIMENSIONS.

	코드번호	W1	W2	L1	L2	L3	H1	H2	H3	H4	H5	S	P	ØD1	ØD2	ØD3	Net weight(g)
HA-110-2K CR	A005041	29.3	16.4	107	27.6	75	46.7	13.9	15	48.6	16.6	9.2	43	55.4	30	4.5	450