

H-7 H-6060, 6070 평 힌지 - Flat Hinge



특징
• 장착이 용이

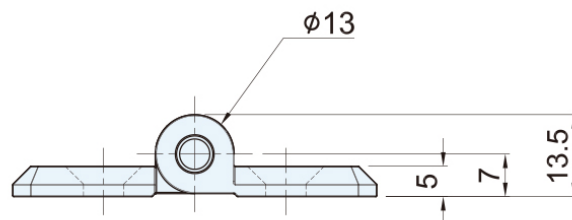
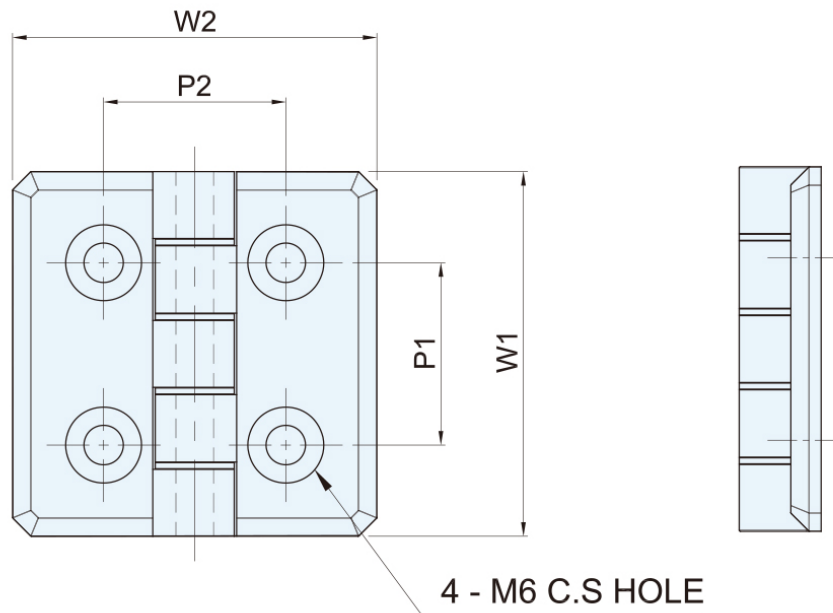
사양
• 재질 : 아연 합금
• 표면처리 : 베로아 크롬 도금

용도
• 환경시험기, 공작기계, 산업용 기계 등

Features
• Easy to mount

Specification
• Materials Used : Zinc alloy
• Finish : Velour Chrome plating

Use
• Environmental testing equipment
Machine tool, Industrial machinery, etc.



	코드번호	W1	W2	P1	P2	Net weight(g)
H-6060 V	B020002	60	60	30	30	105
H-6070 V	B022002	60	70	30	40	115