



A-59 KA-604(D) 방수용 평면 회전 핸들 - Waterproof Plane Rotary Handle

HANDLES

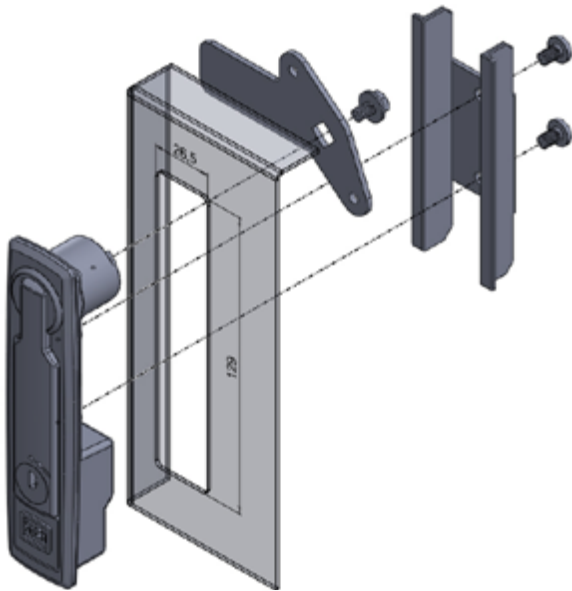


- 특징**
- 딩플 키를 적용하여 보안성이 우수합니다.
 - 각 키 및 마스터 키 페이지 참조
 - 방수 기능
 - 좌, 우 겸용입니다.
- 사양**
- 재질 : 아연 합금(ZDCII)
 - 표면처리 : 세티라이트 크롬 도금
블랙 크롬 도금
- 용도**
- 정보통신 장비, 반도체 장비,수전반, 분전반, 배전반, 제어반, 산업용 기계, 이화학기기, 시험기기 등.

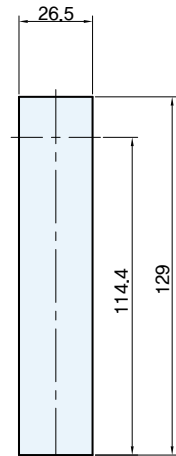
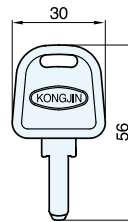
- Features**
- Superior security by applying dimple key.
 - Refer to page for individual keys and master keys.
 - Waterproof.
 - Use in both of right and left.
- Specification**
- Materials Used : Zinc alloy(ZDCII)
 - Finish : Satellite chrome plating
Black chrome plating
- Use**
- IT equipment, Semiconductor equipment, Incoming pane, Distributing panel, Control panel, Industrial machinery, Physico-chemistry instruments, Testing apparatus, etc.

※ 락핸들 페이지 참고(p.532~549)
※ 기본 락핸들 2번 사용

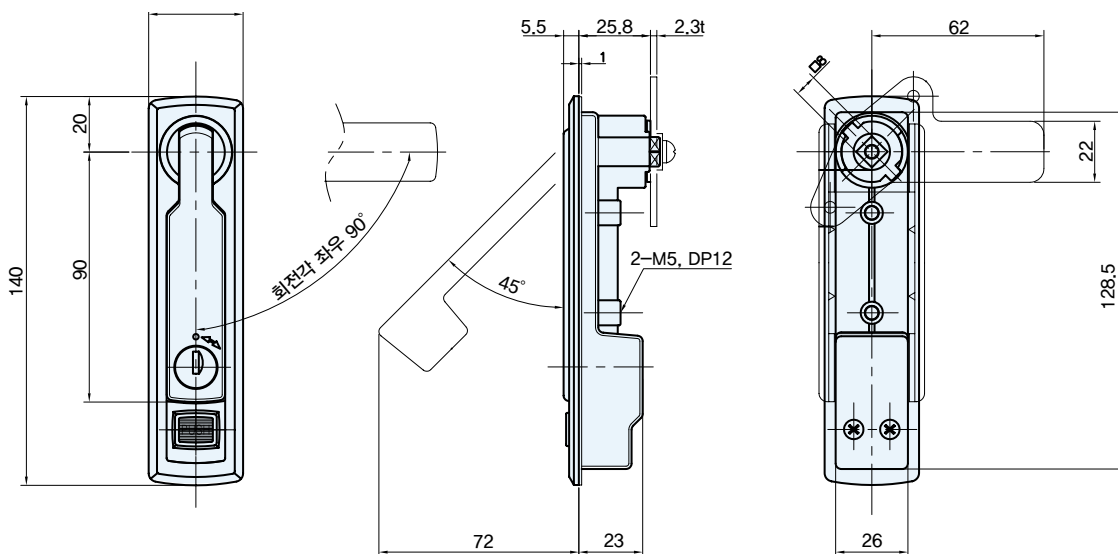
※ 락핸들 별도판매



Installation Method



Pannal Drilling Dimensions



	코드번호
KA-604D-2KB	KA00422
KA-604D-2KC	KA00424