

KA-110 방수 핸들 - Waterproof Handle

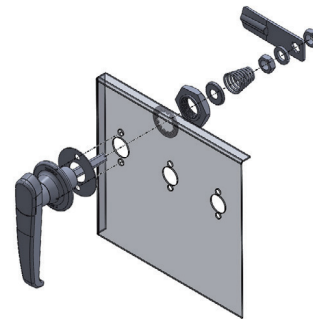
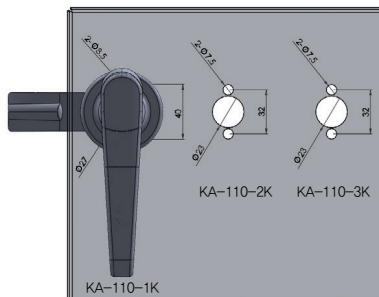
A-12



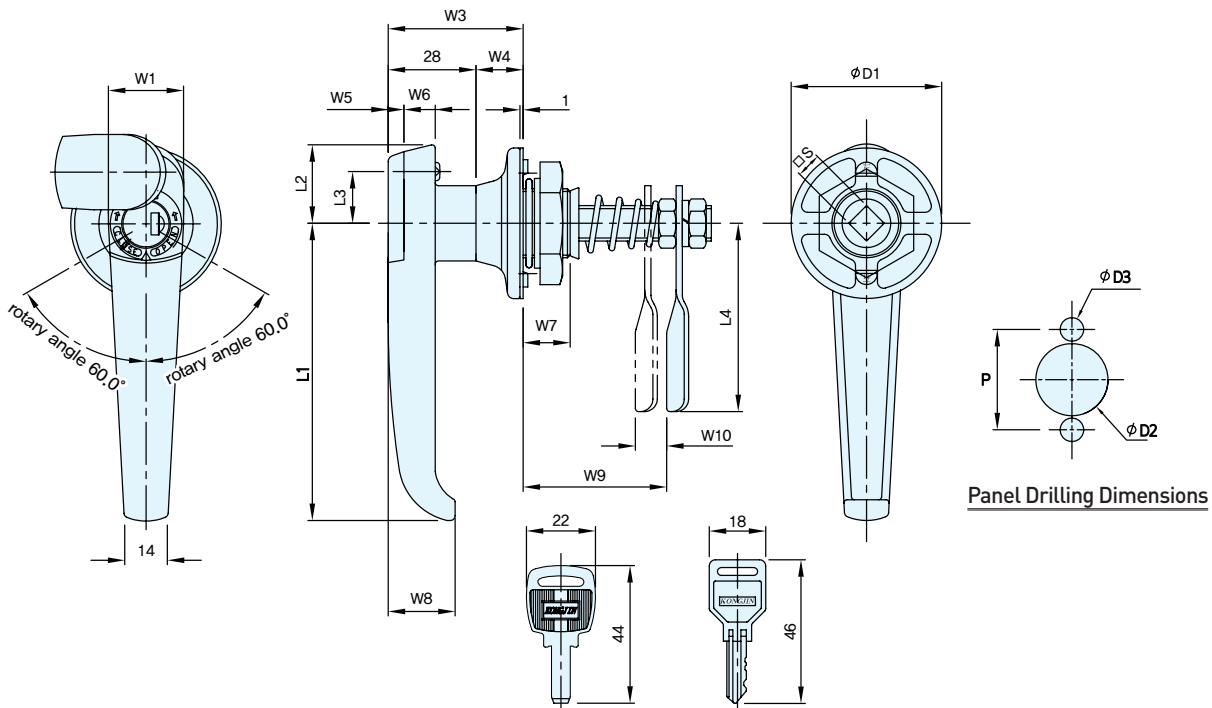
- 특징**
- 강력 밀착용으로 록 핸들 이동 가능합니다.
 - 회전각 좌,우 60°
 - 좌, 우 겸용입니다.
 - 방수 기능.
 - 사이드바 키 적용 가능합니다.
- 사양**
- 재질 : 아연 합금(ZDCII)
 - 표면처리 : 크롬 도금(MZCr)
- 용도**
- 수전반, 배전반, 제어반, 의료기기, 시험기기 등.

- Features**
- Lock handle can be moved for strong adhesion.
 - Rotation angle - right 60°, left 60°
 - Use in both of right and left.
 - Waterproof.
 - Side bar key applicable.
- Specification**
- Materials Used : Zinc alloy(ZDCII)
 - Finish : Chrome plating(MZCr)
- Use**
- Incoming panel, Distributing panel, Control panel, Medical instrument, Testing apparatus, etc.

- ※ 락핸들 페이지 참고(p.532~549)
- ※ 기본 락핸들 3, 4번 사용
- ※ 락핸들 별도판매
- ※ 사이드바 타입 제작 별도 문의
- ※ 무키 타입 제작 별도 문의



Installation Method



	코드번호	L1	L2	L3	L4	W1	W2	W3	W4	W5	W6	W7	W8	W9	W10	S	P	ΦD1	ΦD2	ΦD3	Net weight(g)
KA-110-1KC	KA00148	120	32	21	83	30	16	50	22	6	10.5	22.3	24	62.5	18	10	40	60	27	8.5	654
KA-110-2KC	KA00152	95	25	16.5	60	24	13.5	43	15	5	10	15	24	46	10	8	32	48	23	7.5	370
KA-110-3KC	KA00155	76.8	25	17	60	24	13.5	43	15	5	10	15	19	46	10	8	32	48	23	7.5	345
KA-110S-1KC	KA01601	120	32	21	83	30	16	50	22	6	10.5	22.3	24	62.5	18	10	40	60	27	8.5	654
KA-110S-2KC	KA00161	95	25	16.5	60	24	13.5	43	15	5	10	15	24	46	10	8	32	48	23	7.5	370
KA-110S-3KC	KA01602	76.8	25	17	60	24	13.5	43	15	5	10	15	19	46	10	8	32	48	23	7.5	345