



## KA-1620 스테인레스 방수 핸들 - Stainless Waterproof Handle



### 특징

- 스테인레스 재질로 내식성, 내구성이 우수합니다.
- 좌, 우 겸용입니다.
- 사이드바 키 적용 가능합니다.
- 완전 방수 기능.
- IP66등급 보유

### Features

- Made of stainless steel for durability and corrosion resistance.
- Use in both of right and left.
- Waterproof.
- Side bar key applicable.
- It's rated ip66

### 사양

- 재질 : 스테인레스(STS304)
- 표면처리 : 광택연마

### Specification

- Materials Used : Stainless(STS304)
- Finish : Satin polishing

### 용도

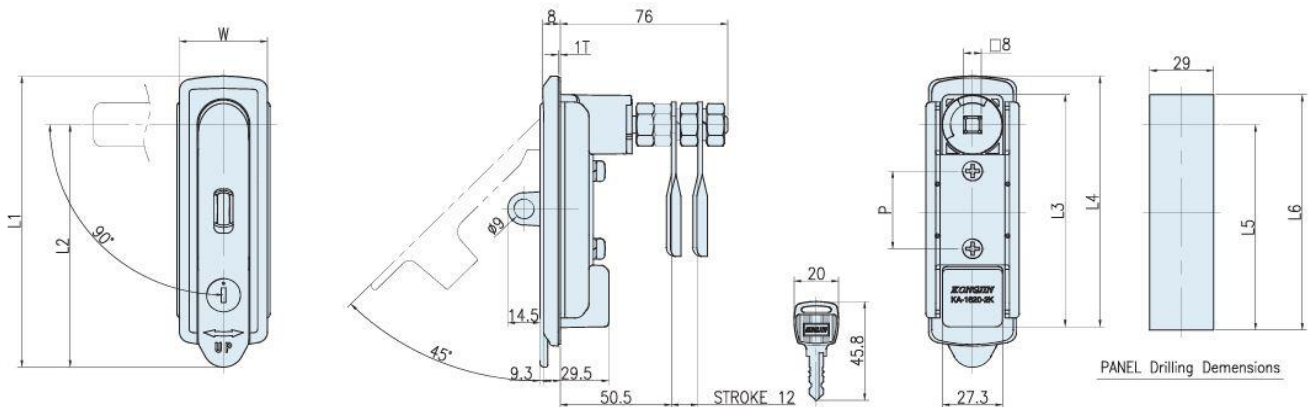
- 정보통신 장비, 반도체 장비, 분전반, 배전반, 제어반, 산업용 기계, 이화학기기, 시험기기 등.

### Use

- IT equipment, Semiconductor equipment, Incoming panels, Distribution panels, Control panels, Industrial, Machinery, Physico-chemistry instruments, Test instruments, etc.

- ※ 락핸들 페이지 참고(p.532~549)
- ※ 기본 락핸들 4, 9번 사용
- ※ 락핸들 별도판매

- ※ Refer to the lock handle page (p.000~000)
- ※ Use the lock handle No.4, 9
- ※ Separate purchase : Lock Handle



R200 KEY	코드번호	SIDE BAR KEY	코드번호	L1	L2	L3	L4	L5	L6	W	P	Net weight(g)
KA-1620-1K	KA02532	KA-1620S-1K	KA02534	179.2	156.7	153	161.5	140	155	40	42	733
KA-1620-2K	KA02536	KA-1620S-2K	KA02538	134.8	112.3	107.5	116.1	95	110	40	36	610