



KA-300, 301, 302 일반핸들 - General Handle

특주-2



특징

- 커버사용으로 외관이 세련됨.

사양

- 재질 : 핸들-아연 합금(ZDCII)
핸들 캡-ABS
- 표면처리 : 크롬 도금(MZCr)-광택
- 제품중량 : KA-300 : 244g, KA-301 : 268g,
KA-302 : 292g

용도

- 정보통신 장비, 반도체 장비, OA기기, 이화학기기, 시험 기기 등.

Features

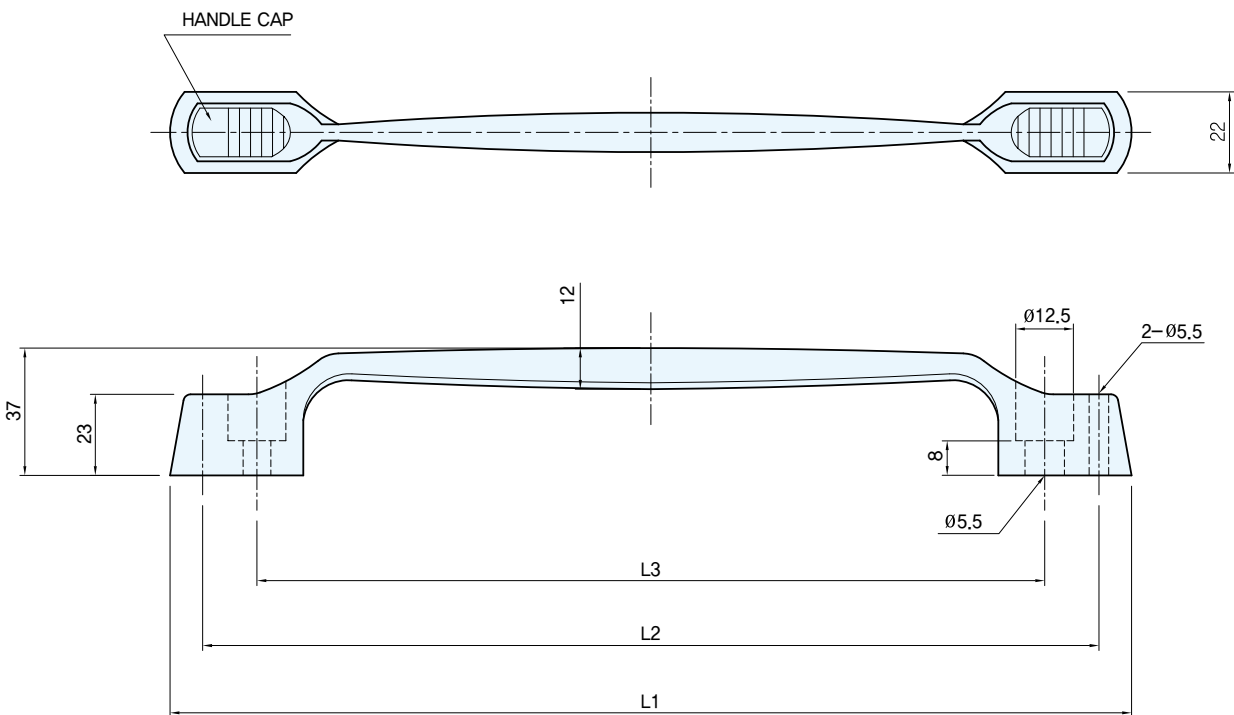
- The use of covers has refined the appearance.

Specification

- Materials Used : HANDLE - Zinc alloy (ZDCII)
HANDLE CAP - ABS
- Finish : Chrome plating(MZCr) - Luster
- Weight : KA-300 : 244g, KA-301 : 268g,
KA-302 : 292g

Use

- IT equipment, Semiconductor equipment, OA equipment, Physico-chemistry instruments, Testing apparatus, etc.



	코드번호	L1	L2	L3
KA-300	KA00371	220	200	170
KA-301	KA00372	270	250	220
KA-302	KA00373	320	300	270