



특주-7 KD-OS-300-M8 중공나사 어댑터 - Hollow Screw Bolt Adapter

SPECIAL ORDER PRODUCTS



특징

- 스테인레스 재질로 내식성, 내구성이 우수합니다.
- 다른 기구-기계를 서로 연결하는 어댑터 기능이 있습니다.

사양

- 재질 : 스테인레스 강봉(STS303)
- 표면처리 : 부동태화 처리

용도

- 항공 우주 산업, 방위산업

Features

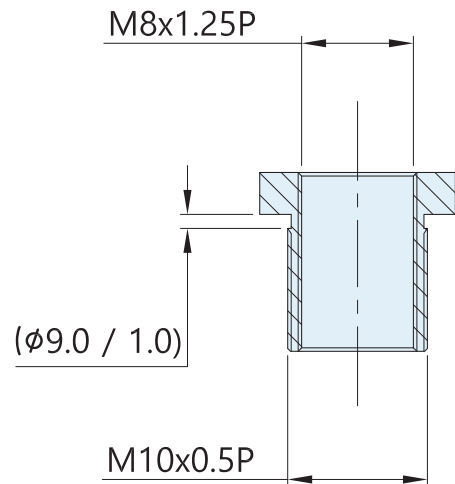
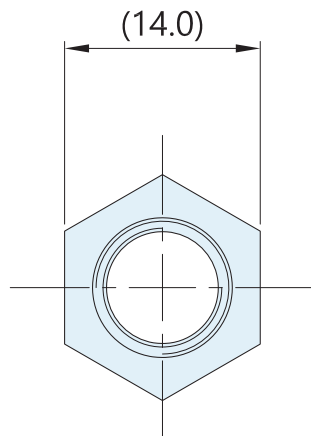
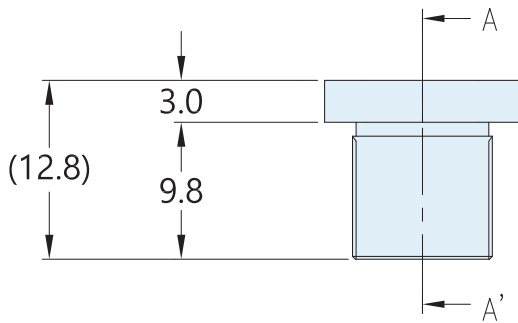
- Made of stainless steel for durability and corrosion resistance.
- Each has an adapter function that connects different machines.

Specification

- Material Used : Stainless(STS303)
- Finish : Passivation Process

Use

- Aerospace Industry, Defense Industry.



	코드번호
KD-OS-300-M8	KD02489