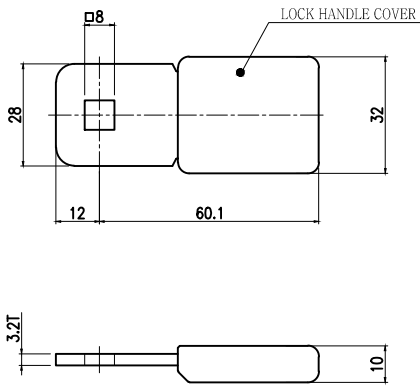


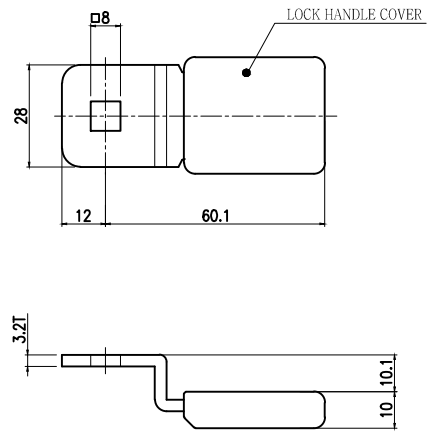
록 핸들 치수 - Lock Handle Dimensions

85



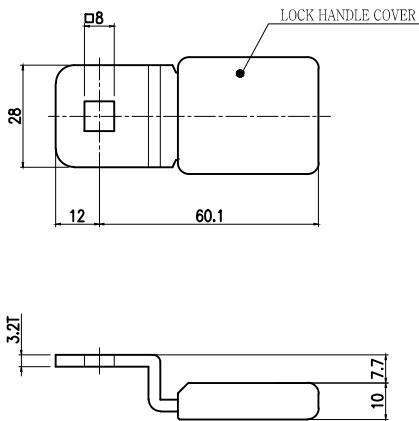
KA-620-1,2K(SCP)

86



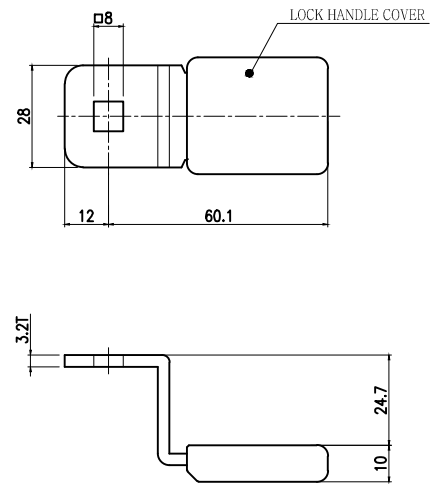
KA-620-1,2K(SCP)

87



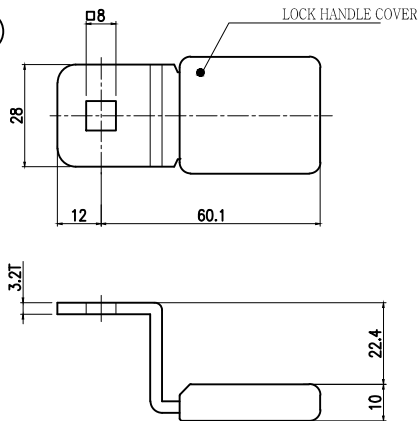
KA-620-1,2K(SCP)

88



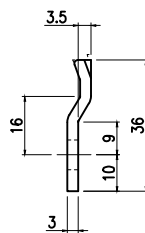
KA-620-1,2K(SCP)

89



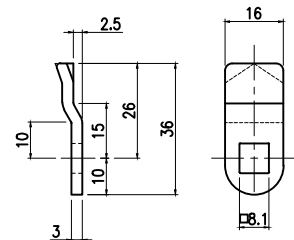
KA-620-1,2K(SCP)

90



KC-139-1(SCP)

91



KC-139-2(SCP)