



# A-1 HF-1088 방수용 평면 회전 핸들 - Waterproof Plane Rotary Handle



### 특징

- 스테인레스 재질로 내식성, 내구성이 우수합니다.
- 방수 기능.
- 좌, 우 겸용입니다.
- 각 키 및 마스터 키 페이지 참조

### 사양

- 재질 : 스테인레스(STS304)
- 표면처리 : 광택 연마

### 용도

- 원자, 수, 화력발전소, 수전반, 배전반, 제어반, 선박, 이화학기기, 시험기기 등.

### Features

- Made of stainless steel for durability and corrosion resistance.
- Waterproof.
- Use in both of right and left.
- Refer to page for individual keys and master keys.

### Specification

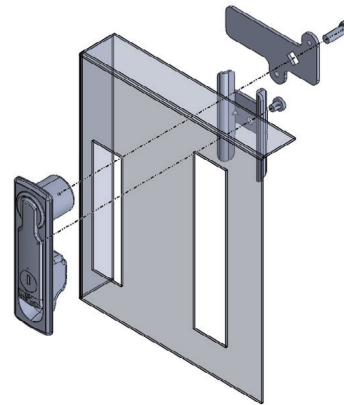
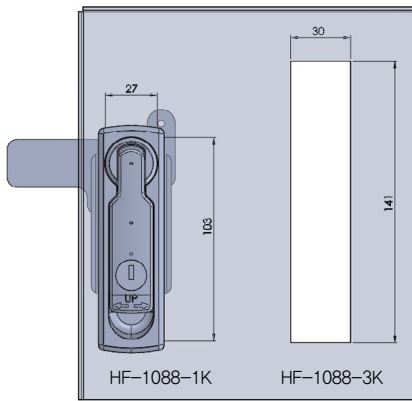
- Materials Used : Stainless(STS304)
- Finish : Satin polishing

### Use

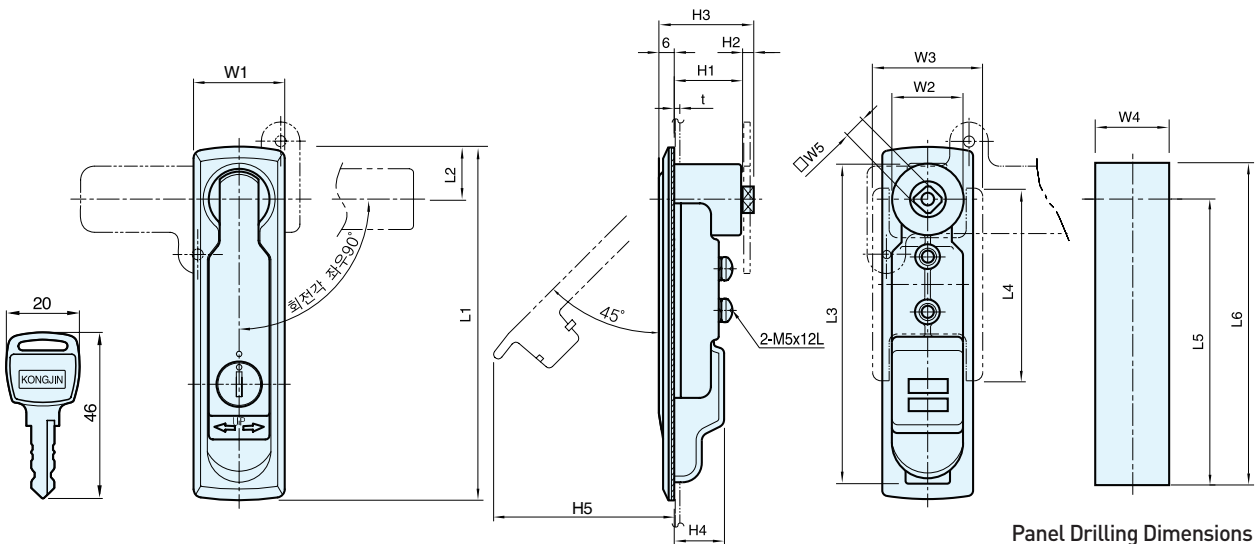
- Nuclear, Thermal, Water power plant, Incoming panel, Distributing panel, Vessel, Physico-chemistry instruments, Testing apparatus, etc.

- ※ 락핸들 페이지 참고(p.556-571)
- ※ 기본 락핸들 5, 6번 사용
- ※ 락핸들 별도 판매

- ※ Refer to the lock handle page (p.556-571)
- ※ Use the Lock Handle No. 05, 06
- ※ Separate purchase : Lock Handle



Installation Method



Panel Drilling Dimensions

R200 KEY	코드번호	L1	L2	L3	L4	L5	L6	H1	H2	H3	H4	H5	W1	W2	W3	W4	W5	Net weight(g)
HF-1088-1K	KA00001	114	19	102	70	89	103	25	3	34	18	58	33	26	40	27	8	347
HF-1088-2K	KA02449	128	19	116	70	103	117	25	3	34	18	65	33	26	40	27	8	385
HF-1088-3K	KA00002	153	22	140	110	125	141	28	6	40	20	84	38	29	47	30	10	605