

KC-1216K 스테인레스 라운드키 캠록 - Stainless Round Key Camlock

C-32

CAM LOCK, DIMPLE LOCK, MAGNET CATCH



특징

- 스테인레스 재질로 내식성, 내구성이 우수합니다.
- 방수 기능.

사양

- 재질 : 스테인레스(STS304)
- 표면처리 : 광택연마

용도

- 반도체 장비, 정보통신 장비, 분전반, 배전반 등.

Features

- Made of stainless steel for durability and corrosion resistance.
- Waterproof.

Specification

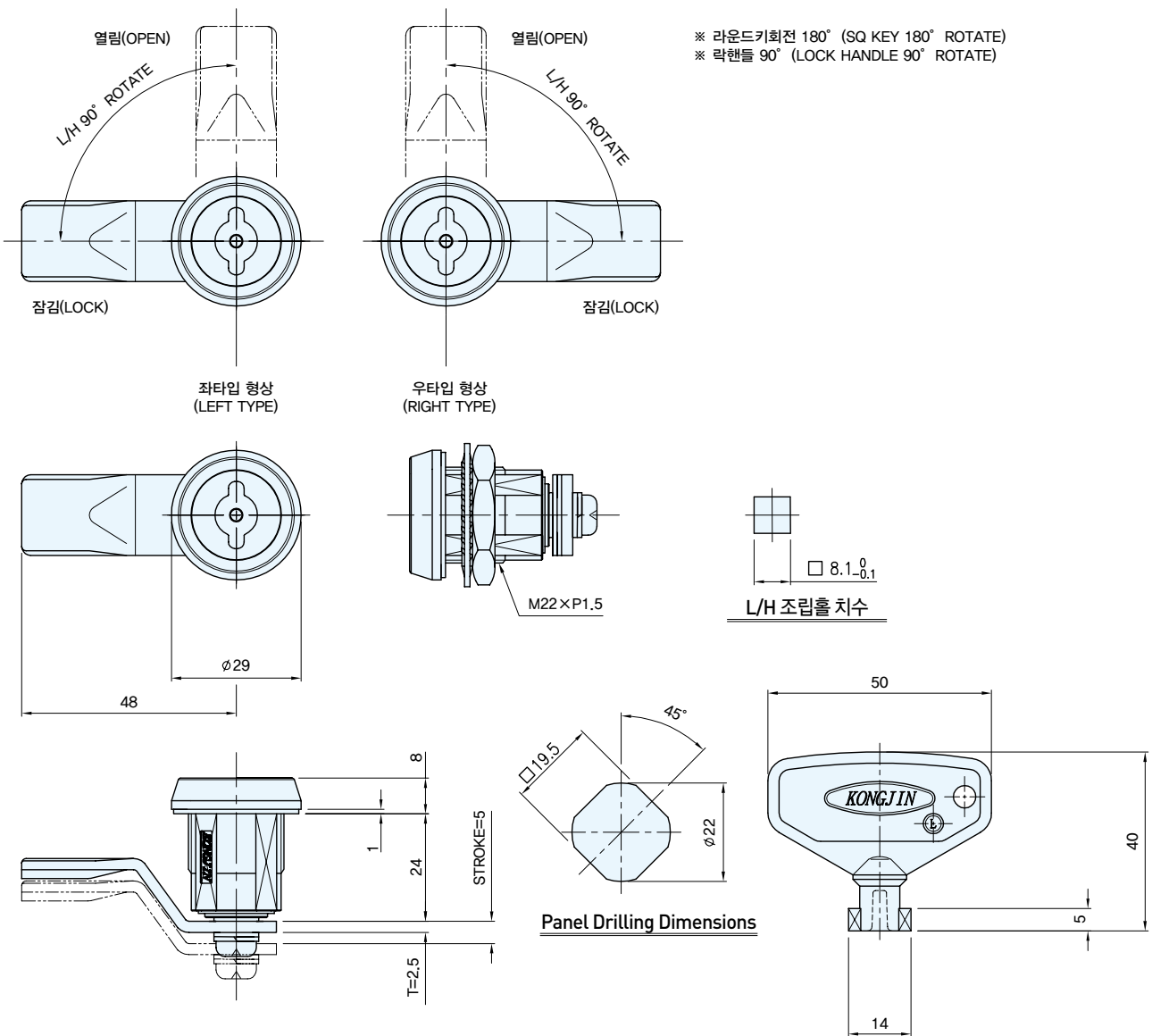
- Material Used : Stainless(STS304)
- Finish : Satin polishing

Use

- Semiconductor equipment, IT equipment, Distributing Panel, etc.

※ 락핸들 페이지 참고(p.532~549)
 ※ 기본 락핸들 44번 사용

※ 락핸들 별도판매



코드번호	규격	비고
KC-1216K	KC00176	좌 라운드키
KC-1216K	KC00175	우 라운드키