

KC-106SW 스위치 록 - Switch Lock

C-16

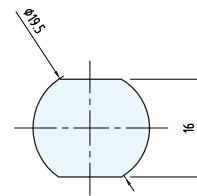
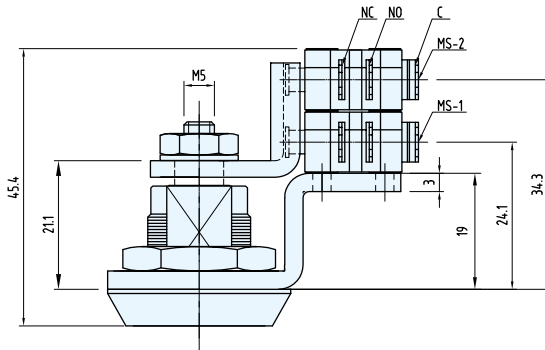
CAM LOCK, DIMPLE LOCK, MAGNET CATCH



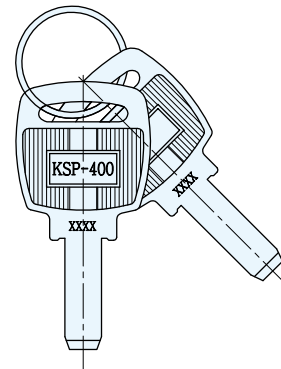
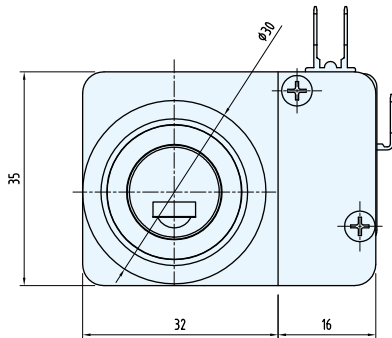
- 특징**
- 1Point 잠김.
 - 회전각 90°
 - 각 키 및 마스터 키 페이지 참조
- 사양**
- 재질 : 황동(BsBM)
 - 표면처리 : 크롬 도금(MBCr)
 - 스위치 정격 : AC250V 3A, DC14V 5A
 - 제품중량 : 119g
- 용도**
- 분전반 등.

- Features**
- 1-Point locked structure.
 - Rotation angle 90°
 - Refer to page for individual keys and master keys.
- Specification**
- Materials Used : Brass(BsBM)
 - Finish : Chrome plating(MBCr)
 - Rated Power : AC250V 3A, DC14V 5A
 - Weight : 119g
- Use**
- Distributing panel, etc.

※ 락핸들 페이지 참고(p.532~549) ※ 제품내 락핸들 포함
 ※ 기본 락핸들 48번 사용



Panel Drilling Dimensions



Position	MS-1	MS-2
A		
B		

	코드번호
KC-106SW	KC00584